



Весы Pioneer™

Руководство по эксплуатации



1. ВВЕДЕНИЕ

1.1 Меры безопасности

При работе с весами соблюдайте указанные ниже меры безопасности:

- Перед подключением убедитесь, что напряжение в сети переменного тока соответствует значению, указанному на сетевом адаптере.
- Не эксплуатируйте весы в помещениях с повышенной влажностью воздуха.
- Весы не предназначены для жестких условий эксплуатации.
- Не допускайте падения предметов на платформу весов.
- Не допускается укладывать весы на платформу или на установочный конус платформы весов.
- Все операции по техническому обслуживанию весов должен выполнять только уполномоченный технический персонал.

1.2 Элементы управления



Клавиша:	Функции:	
0/T - On	Краткое нажатие:	Включение весов, установка нуля
Off	Длительное нажатие:	Выключение весов
Yes	Краткое нажатие (в режиме меню):	Выбор или подтверждение установки параметра
Unit	Краткое нажатие:	Переключение текущих единиц измерения и режимов
Menu	Длительное нажатие:	Вызов меню
No	Краткое нажатие (в режиме меню):	Переключение доступных установок
	Длительное нажатие (в режиме меню):	Выход из меню или пункта меню
Print	Краткое нажатие:	Вывод данных
Cal	Длительное нажатие:	Запуск процедуры калибровки диапазона взвешивания

2. ПОДГОТОВКА ВЕСОВ К РАБОТЕ

2.1 Комплект поставки

Модели с дискретностью 0,1 и 0,01 г

Руководство по эксплуатации
Сетевой адаптер
Весы
Платформа
Держатель платформы

Модели с дискретностью 0,001 и 0,0001 г

Руководство по эксплуатации
Сетевой адаптер
Весы
Платформа
Стеклянные дверцы и стенки

2.2 Сборка весов

Модели с дискретностью 0,1 и 0,01 г



1) Установите держатель платформы



2) Установите платформу весов

Модели с дискретностью 0,001 и 0,0001 г



1) Установите боковые дверцы: сначала вставьте верхний край до упора в паз верхней рамки, затем заведите нижний край за направляющую.



2) Установите стенки: вставьте нижний край в паз, затем прижмите верхний край до срабатывания защелки.



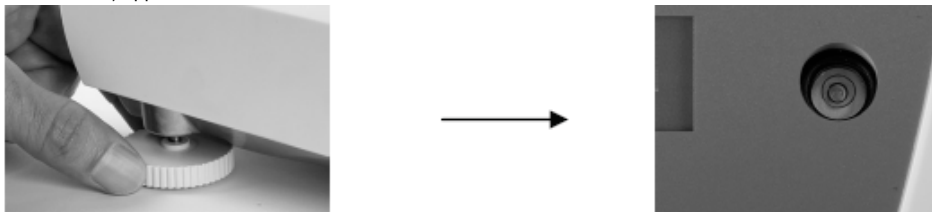
3) Установите верхнюю дверцу



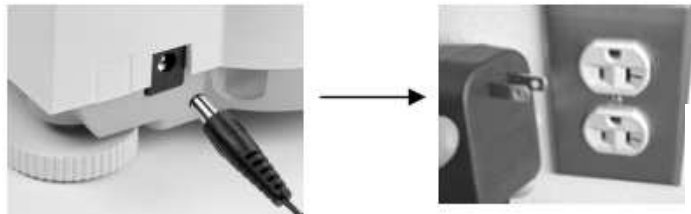
4) Установите платформу весов

2.3 Выравнивание весов в горизонтальной плоскости

Установите весы на прочной устойчивой поверхности и выровняйте их в горизонтальной плоскости. Для установки весов следует выбрать место, защищенное от сильных сквозняков, вибрации, резких температурных колебаний, вдали от источников тепла.



2.4 Подключение электропитания



Для питания весов допускается использовать только источники питания с ограничением выходного тока, маркированные знаком CSA (или аналогичным знаком сертификации).

2.5 Первичная калибровка

Включите весы, нажав клавишу **0/T**. Нажмите клавишу **Print/Cal** и удерживайте ее до появления сообщения **[CAL]** на дисплее. На дисплее замигает заданное значение массы калибровочной гири. Для того чтобы выбрать другую калибровочную гирю, нажмите клавишу **No**. Установите калибровочную гирю на платформу. На дисплее появится мигающее сообщение **[busy]**, затем – сообщение **[CLEAR PRN]**. Освободите платформу весов от гири. После успешного завершения калибровки на дисплее появится сообщение **[done]**.

Примечание. Калибровочные гири необходимы в том случае, если весы не имеют функции встроенной калибровки. До начала настройки подготовьте необходимые калибровочные гири. Если процедуру настройки нельзя завершить из-за отсутствия требуемых калибровочных гирь, просто выйдите из меню настройки. При этом в памяти весов сохраняются данные предыдущей настройки. Масса калибровочных гирь, приведена в таблице 6.2. Перед выполнением первичной калибровки весы следует прогреть на протяжении 1 часа.

3. ПОРЯДОК РАБОТЫ

Для работы в режимах подсчета количества предметов, оптимизации средней массы предмета, процентного взвешивания или взвешивания с использованием альтернативных единиц измерения необходимо предварительно выполнить соответствующие установки в меню **MODE** или **UNIT**.

3.1 Режим взвешивания

Нажимая клавишу **Unit**, выберите требуемую единицу измерения массы.

Выполните установку нуля, нажав клавишу **0/T**, затем поместите взвешиваемый предмет на платформу весов.

3.2 Режим подсчета количества предметов - используйте этот режим для подсчета количества однотипных предметов.

Кратковременно нажимайте клавишу **Unit** до появления наименования режима **[Count]** на дисплее.

Определение средней массы предмета (APW): прежде чем начать подсчет количества предметов нового типа, необходимо определить номинальную массу одного предмета (среднюю массу предмета, APW), используя небольшое количество предметов этого типа.

Когда на дисплее появится запрос **[Clr.APW]**, нажмите клавишу **No**, чтобы использовать ранее сохраненное значение APW, или клавишу **Yes**, чтобы определить новое значение APW. После этого на дисплее отображается количество предметов, которое необходимо использовать для определения нового значения APW. С помощью клавиши **No** можно выбрать другое количество предметов для определения APW (5, 10, 20, 50 или 100). Поместите указанное количество предметов на платформу весов. Нажмите клавишу **Yes**, чтобы установить новое значение APW, или клавишу **No**, чтобы отменить операцию.

Count - поместите на весы предметы, которые требуется пересчитать.

APW Optimization – поскольку массы подсчитываемых предметов варьируются в определенных пределах, для повышения точности счета можно использовать функцию оптимизации средней массы предмета (APW Optimization). Весы автоматически пересчитывают значение APW при добавлении новых предметов на весы, если количество предметов увеличивается не более чем в три раза. Каждый раз после оптимизации средней массы предмета на дисплей выводится сообщение **[APW.OP!]**.

3.3 Процентное взвешивание - этот режим позволяет определять массу предметов в процентах к массе предварительно взвешенного эталонного образца.

Нажмите клавишу **Unit** и удерживайте ее до появления наименования режима **[PERCENT]** на дисплее.

Определение нового значения эталонной массы: когда на дисплее появится запрос **[CLr.rEF]**, нажмите клавишу **No**, чтобы использовать ранее сохраненное значение эталонной массы. Для того чтобы определить новое значение эталонной массы, нажмите клавишу **Yes**. Поместите эталонный образец на весы и нажмите клавишу **Yes**, чтобы сохранить новое значение эталонной массы, или клавишу **No**, чтобы отказаться от сохранения.

Percent – поместите на весы предмет (предметы), массу которого необходимо сравнить с массой эталонного образца.

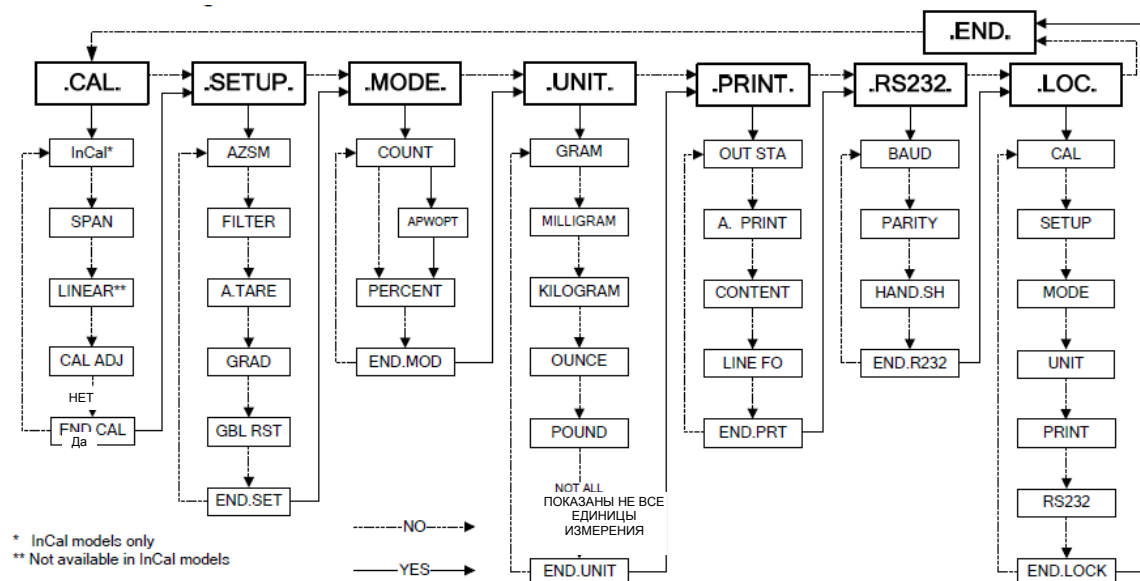
3.4 Взвешивание под весами



Удалите заглушку в днище весов. Закрепите проволоку или струну на крюке. Подвесьте взвешиваемый предмет.

4. УСТАНОВКА ПАРАМЕТРОВ

4.1 Структура меню



ВЫЗОВ МЕНЮ: включите весы, нажмите клавишу **Unit/Menu** и удерживайте ее до появления сообщения **[MENU]** на дисплее. После отпущения клавиши на дисплее появится первое меню **[CAL.]** (калибровка).

ВЫБОР ЭЛЕМЕНТОВ МЕНЮ: для выбора меню, пунктов меню и параметров используйте клавиши **Yes** и **No**. На блок-схеме меню сплошные стрелки соответствуют нажатию клавиши **Yes**, а штриховые стрелки – нажатию клавиши **No**.

ИЗМЕНЕНИЕ УСТАНОВОК: для подтверждения отображаемой установки нажмите клавишу **Yes**. Для перехода к следующей установке нажмите клавишу **No**.

ВЫХОД ИЗ МЕНЮ: для выхода из меню нажмите клавишу **Yes**, когда на дисплее отображается **[End.]**, для возврата к первому меню (Cal) нажмите клавишу **No**. Примечание. Из меню можно быстро выйти в любой момент, нажимая и удерживая клавишу **No**.

4.2 Меню калибровки **[CAL.]**

InCal или **Span** калибровка диапазона взвешивания должна выполняться ежедневно и при изменениях комнатной температуре.

InCal калибровка весов доступна только для моделей с внутренним калибровочным грузом.

Калибровка диапазона взвешивания **[SPAN]** выполняется в двух точках: в нуле и в точке, лежащей между 50% и 100% НПВ весов. Калибровку диапазона взвешивания необходимо выполнять один раз в день, а также при изменении температуры в помещении.

Калибровка линейности [L #n] выполняется в трех точках: нуль, 50% НПВ и 100% НПВ. Как правило, необходимость калибровки линейности возникает только в том случае, если нелинейность превышает максимально допустимое значение, указанное в таблице технических характеристик.

Подстройка Calibration Adjust [CAL ADJ] позволяет подрегулировать значения внутреннего калибровочного груза. Диапазон подстройки + / - 99 дискрет. (Данная функция доступна только для моделей с внутренним калибровочным грузом).

4.3 Меню установки параметров [SETUP.]

Автоматическая коррекция нуля [R250n]: изменения условий окружающей среды могут привести к уходу показаний весов. Функция автоматической коррекции нуля (AKM) корректирует уход нуля весов в пределах заданного узкого диапазона. (Возможные установки: OFF, SET .5d, SET 1d, SET 2d, SET 5d).

Фильтр [F LLEr]: для очень стабильных условий окружающей среды используйте слабую фильтрацию (установка SET LO). Умеренная фильтрация (установка SET MED) используется в нормальных условиях окружающей среды. При наличии вибрации или сильных воздушных потоков рекомендуется использовать глубокую фильтрацию (установка SET HI).

Автоматическое тарирование [R-tArE]: первый объект, помещенный на весы, считается контейнером, поэтому показания весов обнуляются. Затем взвешивается следующий объект. После освобождения платформы весов значение массы тары автоматически удаляется, и весы ожидают взвешивания следующего контейнера. (Возможные установки: SET OFF, SET ON).

Дискретность [GrAd]: выбор дискретности отображения результатов. Снижение дискретности может потребоваться в некоторых случаях по условиям сертификации. (Возможные установки: SET 1d, SET [1]d, SET 10d).

Полное восстановление заводских установок [Gbl rSt]: восстановление заданных по умолчанию установок для всех параметров (установка RESET).

4.4 Меню режимов взвешивания [LoadE.]

Режим подсчета количества предметов [Count]: [SET ON, SET OFF].

Оптимизация средней массы предмета (APW) [APW.OP1]: (SET ON, SET OFF).

Режим процентного взвешивания [PercEnt]: (SET ON, SET OFF).

4.5 Меню единиц измерения [Unit E.]

Включение и выключение единиц измерения осуществляется в подменю Unit (SET ON, SET OFF). Единицы измерения отображаются на дисплее в виде небольших символов рядом с наименованием меню Unit (g = граммы). По умолчанию включены граммы (параметр SET ON), а все остальные единицы выключены (параметр SET OFF).

T-единицы - когда на дисплее отображается Unit [t], нажмите клавишу **Yes**, чтобы вывести на дисплей установки T-единиц: SET OFF, SET TT (таэль Тайвань), SET TH (таэль Гонконг), SET TS (таэль Сингапур), SET TO (Тола) или SET TI (Тикаль).

M-единицы - когда на дисплее отображается Unit [m], нажмите клавишу **Yes**, чтобы вывести на дисплей установки M-единиц: SET OFF, SET MO (момм) или SET ME (месгаль).

Произвольная единица: подменю Unit (c) используется для определения нестандартной единицы измерения, отсутствующей в весах. Для того чтобы определить произвольную единицу измерения, необходимо задать переводной коэффициент (F), множитель (E) и дискретность индикации (LSD). Используя эти значения, веса будут пересчитывать массу в граммах в произвольные единицы измерения. (Пример: 1 г = 0,257206 драхмы (брит.) на весах с НПВ 4100 г x 0,01 г).

Для того чтобы определить произвольную единицу измерения, нажмите клавишу **Yes**, когда на дисплее отображается Unit [c].

Коэффициент: коэффициент (F) может принимать любое значение в диапазоне от 0,1000000 до 1,999999. Когда на дисплее появляется текущее значение коэффициента, цифра в первом разряде мигает. Нажмите клавишу **Yes**, чтобы подтвердить текущее значение редактируемого разряда и перейти к следующему разряду, или клавишу **No**, чтобы изменить цифру в редактируемом разряде. Нажимая клавишу **No**, установите требуемую цифру в редактируемом разряде, затем нажмите клавишу **Yes**. Аналогично отредактируйте цифры в остальных разрядах. Нажмите клавишу **Yes**, чтобы сохранить мигающее значение коэффициента, или клавишу **No**, чтобы повторить процедуру редактирования. (Пример: F = 0.257206).

E (множитель) – возможные варианты установки: [E 0] (Fx1), [E 1] (Fx10), [E 2] (Fx100), [E 3] (Fx1000), [E -3] (F/1000), [E -2] (F/100), and [E -1] (F/10). Нажмите клавишу **Yes**, чтобы подтвердить отображаемое значение, или клавишу **No**, чтобы перейти к следующему значению. (Пример: E = 0). Примечание. Выбор значений множителя ограничивается в случае превышения величины НПВ в граммах.

LSD - дискретность индикации - определяет шаг изменения показаний весов в дискретах (d). Можно выбрать одно из следующих значений: 1d, 2d, 5d, 10d, 100d или 0.5d. Нажмите клавишу **Yes**, чтобы подтвердить отображаемое значение, или клавишу **No**, чтобы перейти к следующему значению. (Пример: LSD = 1d). Примечание. Выбор значений LSD ограничивается в случае превышения дискретности отображения результата в граммах. В нашем примере масса 1 г будет отображаться в произвольных единицах как [0.25 c].

4.6 Меню параметров печати [Prnt.]

Вывод установленных значений [OutStAb]: данные выводятся через интерфейс только после включения индикатора стабильности. Эта установка работает при выводе данных по нажатию клавиши, а также в автоматическом режиме печати с непрерывным или периодическим выводом данных. (Возможные установки: SET ON, SET OFF).

Автоматическая печать [RPrnt]: если выбрана установка [ContInu], данные выводятся непрерывно. Установка [IntEr] обеспечивает вывод данных на печать с периодом от 1 до 3600 с. Если выбрана установка [StAbLE], веса выводятся на печать каждое новое установившееся значение массы. Выводится только масса взвешиваемого объекта (установка [LORd]), либо установившееся значение нуля (установка [LzEr]). Установка [OFF] выключает автоматическую печать.

Состав данных [CONTEnt]: это подменю позволяет выбрать состав передаваемых данных. Для каждого из следующих параметров можно выбрать установку On (вкл.) или Off (выкл.). Параметр [numbEr] обеспечивает вывод только числового результата. Параметр [bAL id] выводит заводской номер весов для обеспечения контролепригодности данных. Параметр [rEFEr] обеспечивает вывод информации о текущем режиме взвешивания. Параметр [GLP] позволяет выводить дополнительную информацию для корректного документирования результатов лабораторных измерений в соответствии с требованиями GLP.

Формат вывода [Line Fo]: если выбран однострочный формат [SINGLE], все данные выводятся в одну строку и разделяются запятыми (.). Если выбран многострочный формат [MULTI], каждый параметр выводится с новой строки. В многострочном формате [MULTI] перед выводом данных добавляются четыре пустые строки.

<pre> XXXXXXXXXXXXXXXXXXXXXXXXXXXX User ID: Bal ID: 123456789 Proj ID: Time::.....:..... Date: .../.../... 120.01 g XXXXXXXXXXXXXXXXXXXXXXXXXXXX </pre>	<ul style="list-style-type: none"> — Многострочный формат с 4 пустыми строками — Перевод строки 2 — Перевод строки 3 — Перевод строки 4 — Параметр GLP (ON) — Заводской номер весов (ON) — Параметр GLP (ON) — Параметр GLP (ON) — Параметр GLP (ON) — Результат
---	--

4.7 Меню RS232 [RS232.]

Скорость передачи данных [bAud]: для интерфейса RS232 можно выбрать скорость передачи данных 600, 1200, 2400, 4800, 9600 или 19200 бод.

Режим контроля [PRnt]: варианты установки: 7 бит с контролем по четности [7EVEN], 7 бит с контролем по нечетности [7odd], 7 бит без контроля [7No] или 8 бит без контроля [8No].

Квитирование [HAndSh]: варианты установки: без квитирования [OFF], программное (X on – X off) [on-off] или аппаратное [HAndSh].

4.8 Меню блокировки [LOC.]

В этом меню можно включить (SET ON) блокировку остальных меню для предотвращения несанкционированного изменения установок параметров.

[LocCAL] - блокировка меню калибровки, [LocSEt] - блокировка меню установки параметров, [LocMod] - блокировка меню режимов взвешивания, [LocUnit] - блокировка меню единиц измерения, [LocSEt] - блокировка меню печати, [LocSEt] - блокировка меню RS232.

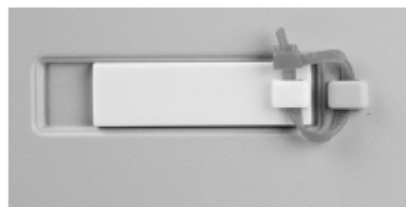
[LocPrnt]

4.9 Пломбирование переключателя блокировки

Для защиты меню блокировки от несанкционированного изменения установок используется специальный переключатель. На этот переключатель можно установить бумажную или проволочную пломбу либо пластиковую кабельную стяжку.



Переключатель не опломбирован



Переключатель опломбирован пластиковой стяжкой

5.0 ТЕХНИЧЕСКОЕ ОБСЛУЖИВАНИЕ

5.1 Устранение неисправностей

Признак неисправности	Возможная причина	Способ устранения
Весы не включаются	Напряжение питания не поступает на весы.	Проверьте кабель электропитания и величину напряжения в сети.
Большая погрешность взвешивания	Неправильно выполнена калибровка. Высокий уровень вибраций на месте эксплуатации.	Выполните процедуру калибровки. Установите весы в месте с благоприятными условиями окружающей среды.
Невозможно выполнить калибровку весов	Высокий уровень вибраций на месте эксплуатации. Используется не соответствующая калибровочная гиря.	Установите весы в месте с благоприятными условиями окружающей среды. Используйте гирю требуемой массы.
Невозможно выбрать режим взвешивания	Требуемый режим взвешивания не включен.	Включите режим взвешивания в меню режимов.
Невозможно выбрать единицу измерения	Требуемая единица измерения не включена.	Включите единицу измерения в меню.
Err 5	Недостаточная масса при определении средней массы предмета.	Используйте образец с большей массой.
Err 7.0	Блокировка по времени.	
Err 8.1	Груз на платформе весов при включении питания.	Освободите платформу весов и повторите установку нуля.
Err 8.2	Отсутствует платформа весов.	Установите на место платформу весов и повторите установку нуля.
Err 8.3	Масса взвешиваемого груза превышает НПВ.	Удалите избыточный груз с платформы весов.
Err 8.4	В процессе взвешивания удалена платформа весов.	Установите платформу весов на место.
Err 9.5	Ошибка данных заводской калибровки.	Обратитесь к поставщику оборудования.
Err 9.8	Ошибка данных заводской калибровки.	Выполните процедуру калибровки.
Error 53	Ошибка контрольной суммы ЭСППЗУ.	Обратитесь к поставщику оборудования.
REF Err	Масса эталонного образца меньше минимально допустимой.	Используйте образец с большей массой.
LOWrEF	Масса эталонного образца недостаточна для точного подсчета количества предметов или процентного взвешивания.	Используйте образец с большей массой или продолжите взвешивание с повышенной погрешностью.

5.2 Техническая поддержка

Если возникшая неисправность не описана выше или рекомендованные меры по ее устранению не дают результата, обратитесь к авторизованному представителю сервисной службы Ohaus. Адреса региональных офисов указаны на сайте компании www.ohaus.com.

5.3 Дополнительные принадлежности

Противоугонный замок	76288-01	
Дополнительный дисплей	PAD7	
Комплект для определения плотности	80850045	(только для моделей с дискретностью 0,1 мг и 1 мг)
Принтер	STP103	
Принтер	CBM910	
ПО для сбора данных	SW12	
Кабель принтера для STP103	80252581	
Кабель принтера для CBM910	80252571	
Кабель интерфейса RS232 с 9-контактным разъемом		80500525

*Комплект адаптера электропитания:

230 В/50 Гц для Европы и России (выход: 12 VDC) 46001724

Евро вилка к адаптеру электропитания весов. 46001774

*Примечание: при заказе адаптера указывать две позиции

6. ТЕХНИЧЕСКИЕ ХАРАКТЕРИСТИКИ

Условия окружающей среды – технические характеристики приведены для следующих условий окружающей среды:

Температура окружающей среды: от 10 до 30°C.

Относительная влажность воздуха: от 15% до 80% при температуре 31°C, без конденсации, с линейным снижением до 50% при температуре 40°C

Высота над уровнем моря: до 2000 м.

Работоспособность весов гарантируется в диапазоне температур от 5 до 40°C.

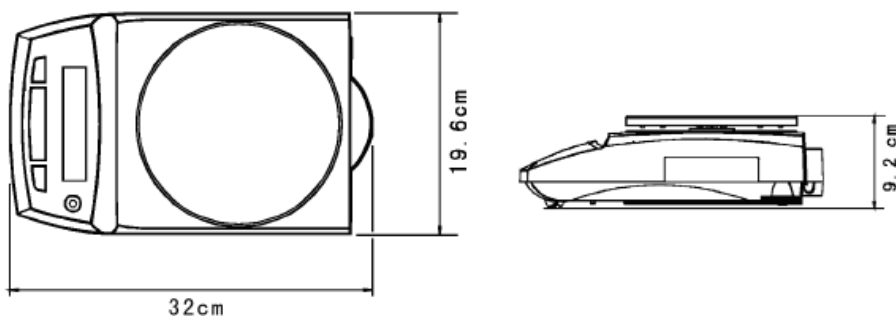
Электропитание – сетевой адаптер, вход питания весов: переменное напряжение 8-14,5 В, 50/60 Гц или постоянное напряжение 8-20 В, 4 Вт.

Защита - Защита от проникновения пыли и воды;

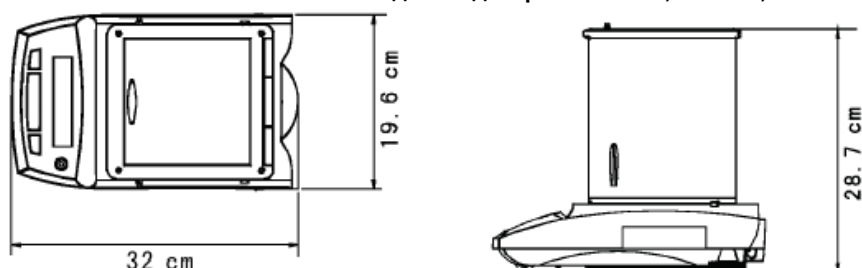
Уровень загрязнения окружающей среды: 2; Климатическое исполнение: Класс II.

6.1 Габаритные размеры

Модели с дискретностью 0,01 и 0,1 г



Модели с дискретностью 0,0001 и 0,001 г



6.2 Технические характеристики моделей

МОДЕЛЬ	PA64 PA64C*	PA114 PA114C*	PA214 PA214C*	PA213 PA213C*	PA413 PA413C*	PA512 PA512C*	PA2102 PA2102C*	PA4102 PA4102C*	PA4101 PA4101C*
НПВ (г)	65	110	210	210	410	510	2100	4100	4100
Дискретность (г)	0,0001		0,001		0,01		0,1		
Линейность (г)	±0,0002		±0,002		±0,02		±0,1		
Диапазон тарирования	До НПВ								
Время установления	3-5 сек								
Масса гири для калибровки диапазона (г)	50 или 60	50 или 100	100 или 200	100 или 200	200 или 400	200 или 500	1000 или 2000	2000 или 4000	2000 или 4000
Масса гири для калибровки линейности (г)	20, 50	50, 100	100, 200	100, 200	200, 400	200, 500	1000, 2000	2000, 4000	2000, 4000
Размеры платформы весов (см)	9 (диам.)			12 (диам.)			18 (диам.)		
Собственная масса (кг)	4,6						4,5		

* Модели с внутренней калибровкой

6.3 Вывод данных

6.3.1 Команды

Интерфейс RS232 обеспечивает возможность считывания информации и управления весами с клавиатуры компьютера. В случае приема недопустимой команды весы передают сообщение об ошибке ES.

Команда	Функция
IP	Немедленный вывод отображаемого значения массы
P	Вывод отображаемого значения массы (в соответствии с установкой параметра Stable в меню печати: ON/OFF).
CP	Непрерывный вывод
xP	Периодический вывод на печать, x = период печати (1-3600 с)
T	Эквивалентно нажатию клавиши Zero
ON	Включение весов
OFF	Выключение весов
PSN	Вывод заводского номера весов
PV	Вывод версии: наименования продукта, версии ПО и режима LFT (если LFT установлен на ON).
PU	Вывод текущего режима/текущей единицы измерения
x#	Задание эталонного значения массы (x) в граммах для режима подсчета количества предметов
P#	Вывод текущего эталонного значения массы в режиме подсчета количества предметов
x%	Задание эталонного значения массы (x) в граммах для режима процентного взвешивания
P%	Вывод текущего эталонного значения массы в режиме процентного взвешивания

6.3.2 Назначение контактов разъема RS232 (DB9)

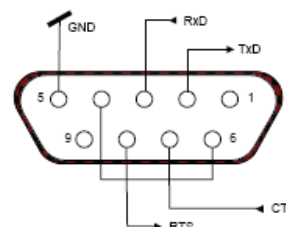
Контакт 2: выход передатчика весов (TXD)

Контакт 3: вход приемника весов (RXD)

Контакт 5: сигнальное заземление (GND)




Контакт 7: готовность данных (аппаратное квитирование) (CTS)

Контакт 8: запрос на передачу (аппаратное квитирование) (RTS)

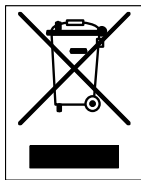


6.4 Соответствие стандартам

Приведенные ниже знаки указывают на соответствие продукта требованиям следующих стандартов:

Знак	Стандарт
	Данный продукт соответствует требованиям директивы по ЭМС 2004/108/ЕС (ЭМС), директивы 2006/95/ЕС (оборудование, работающее в пределах заданных диапазонов напряжения) и директивы 90/384/ЕЕС (неавтоматические весоизмерительные приборы). Заявление о соответствии предоставляется корпорацией Ohaus по запросу.
	AS/NZS4251.1 Уровни излучений; AS/NZS4252.1 Помехоустойчивость
	CAN/CSA-C22.2 № 1010.1-92; UL Std. № 3101-1

Корпорация Ohaus, США, получила сертификат ISO 9001 в 1994 г. по результатам проверки, проведенной организацией Bureau Veritas Quality International (BVQI). Этот сертификат подтверждает, что система управления качеством корпорации Ohaus, США, отвечает требованиям стандарта ISO 9001. Действие сертификата соответствия стандарту ISO 9001:2008 для корпорации Ohaus, США, было подтверждено 21 июня 2012 г.



Утилизация

В соответствии с директивой 2002/96 EC по утилизации электротехнического и электронного оборудования (WEEE) не допускается утилизировать данное оборудование вместе с бытовыми отходами. В странах, не входящих в Европейский Союз, утилизация оборудования должна осуществляться в соответствии с действующими нормами и правилами.

Настоятельно рекомендуется утилизировать данное оборудование на специальных пунктах сбора электрического и электронного оборудования.

Для получения необходимой информации обратитесь в уполномоченную организацию либо к своему поставщику оборудования.

Эти требования сохраняют силу и в случае передачи оборудования (для использования в личных или коммерческих целях) третьей стороне.

Благодарим вас за вклад в охрану окружающей среды.

ПРИМЕЧАНИЕ. Данное оборудование прошло испытания и признано соответствующим установленным нормам для цифровых устройств класса А согласно Части 15 Правил FCC. Эти нормы обеспечивают целесообразный уровень защиты от помех при эксплуатации оборудования в производственных условиях. Данное оборудование генерирует, использует и может излучать РЧ энергию и, в случае монтажа и эксплуатации с отступлением от требований настоящего руководства, может создавать помехи радиосвязи. При эксплуатации в жилых районах данное оборудование с большой вероятностью может стать источником помех; в этом случае пользователь должен устранить их за свой счет.

Упомянутые цифровые устройства класса А отвечают также требованиям канадского стандарта ICES-003.

ОГРАНИЧЕННАЯ ГАРАНТИЯ

Компания Ohaus гарантирует отсутствие дефектов в использованных материалах и готовых продуктах в течение всего гарантийного срока, начиная со дня доставки. В течение всего гарантийного срока компания Ohaus бесплатно отремонтирует или заменит, по своему усмотрению, любые компоненты, признанные дефектными, при условии возврата продукта с предоплатой транспортных расходов.

Эта гарантия не распространяется на продукты, поврежденные случайно или в результате неправильного использования, из-за воздействия радиоактивных или агрессивных веществ, в результате попадания посторонних объектов внутрь продукта или в результате ремонта или модификации, выполненной персоналом, не уполномоченным компанией Ohaus. В отсутствие правильно заполненной и возвращенной компании Ohaus регистрационной карточки гарантийный срок отсчитывается со дня отгрузки оборудования авторизованному дилеру. Корпорация Ohaus не принимает на себя никаких других прямых или подразумеваемых гарантийных обязательств. Ohaus Corporation не несет ответственности за какие бы то ни было косвенные убытки. В связи с расхождениями в законодательстве различных штатов и стран, для уточнения вопросов, связанных с гарантией, обратитесь непосредственно в компанию Ohaus или к местному дилеру Ohaus.



Представительство в СНГ:

OHAUS Corporation
Россия, 101000, Москва
Сретенский бульвар 6/1, офис 6

Тел.: +7 (495) 621 4897
Факс: +7 (499) 272 2274

E-mail: ru.service@ohaus.com
Сайт в сети интернет: www.ohaus-cis.ru



8 3 0 3 2 2 6 5

PN 83032265 © Ohaus Corporation 2013, авторские права защищены. Версия документа: 2.7