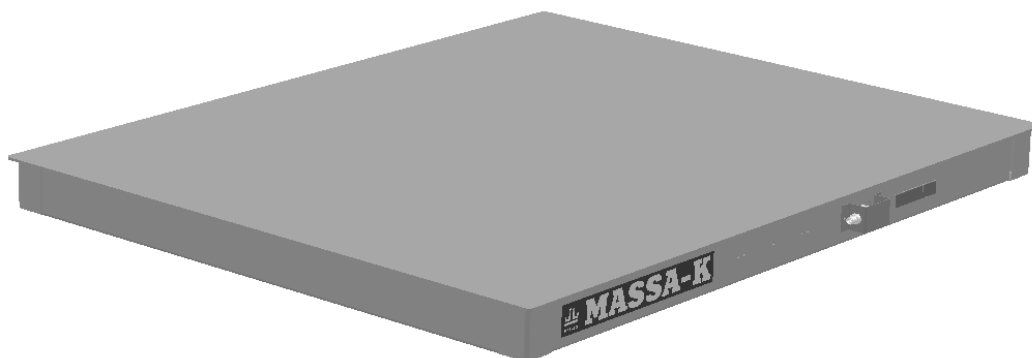




# ЗАО «МАССА-К»

Россия, 194044, Санкт-Петербург, Пироговская наб., 15, лит.А  
[www.massa.ru](http://www.massa.ru)

## Модуль взвешивающий 4D-P\_



**РУКОВОДСТВО ПО ЭКСПЛУАТАЦИИ**

**Редакция 6**

**2016**



## Оглавление

<b>1</b>	<b>Введение.....</b>	<b>3</b>
<b>2</b>	<b>Технико-эксплуатационные характеристики .....</b>	<b>3</b>
	2.1 Условия эксплуатации .....	3
	2.2 Технические данные.....	3
<b>3</b>	<b>Комплектность .....</b>	<b>4</b>
<b>4</b>	<b>Конструкция .....</b>	<b>5</b>
<b>5</b>	<b>Сборка .....</b>	<b>5</b>
<b>6</b>	<b>Включение.....</b>	<b>6</b>
<b>7</b>	<b>Работа .....</b>	<b>6</b>
<b>8</b>	<b>Техническое обслуживание.....</b>	<b>6</b>
<b>9</b>	<b>Указание мер безопасности .....</b>	<b>6</b>
<b>10</b>	<b>Содержание драгоценных и цветных металлов .....</b>	<b>6</b>
<b>11</b>	<b>Упаковка .....</b>	<b>6</b>
<b>12</b>	<b>Транспортирование и хранение.....</b>	<b>7</b>
<b>13</b>	<b>Возможные неисправности.....</b>	<b>7</b>
<b>14</b>	<b>Юстировка модуля .....</b>	<b>7</b>
<b>15</b>	<b>Поверка .....</b>	<b>7</b>
	<b>Приложение А. Весы промышленные серии 4D.....</b>	<b>9</b>
	<b>Документация .....</b>	<b>11</b>

## 1 Введение

Модуль взвешивающий 4D-P\_ является частью весов промышленных платформенных 4D-P\_, предназначенных для статического взвешивания грузов при учетных и технологических операциях на промышленных и торговых предприятиях.

Модуль взвешивающий (далее модуль) совместим со всеми модификациями терминалов серии 4D производства ЗАО «МАССА\_К» и полностью обеспечивает метрологические характеристики весов.

Настоящее руководство является документом, удостоверяющим гарантированные предприятием-изготовителем технические и метрологические характеристики изделия.

Обозначение модуля:

**4D - P.SP - 3 - 2000**

Материал модуля		Размер грузоприемной платформы	Максимальная нагрузка	
-	Сталь общего назначения		1000	1000 кг
.S	Сталь нержавеющая	1500	1500 кг	
.SP	Грузоприемная платформа с листом из нержавеющей стали	2000	2000 кг	
		3000	3000 кг	
		6000	6000 кг	

Размер грузоприемной платформы	
2	1250x1000
3	1500x1250
7	2000x1500

## 2 Техничко-эксплуатационные характеристики

### 2.1 Условия эксплуатации

Предельные значения температуры .....от минус 30 до +40 °С

Относительная влажность воздуха при температуре + 25 °С, не более ..... 90 %

Диапазон атмосферного давления, кПа.....от 84,0 до 106,7

Степень защиты по ГОСТ 14254.....IP68

Электропитание: стабилизированное напряжение, В..... от 4,75 до 5,25

### 2.2 Технические данные

1. Номер по Государственному Реестру РФ средств измерений 52767-13.

2. Класс точности по ГОСТ Р 53228-2008 - средний (III) .

3. Минимальная нагрузка (Min), максимальная нагрузка (Max), действительная цена деления (d), поверочное деление (e), пределы допускаемой погрешности модуля (mре) при поверке, приведены в Табл. 2.1.

4. Диапазон устройства выборки массы тары.....от 0 до Max

5. Потребляемая мощность не более, Вт..... 0,7

6. Интерфейс связи с терминалом.....RS-485

7. Габаритные размеры (длина, ширина, высота), не более, мм

- 4D-P\_2.....1250, 1000, 100

- 4D-P\_3.....1500, 1250, 100

- 4D-P\_7.....2000, 1500, 100

8. Масса нетто/брутто\*, кг:

- 4D-P\_2.....102/112

- 4D-P\_3.....153/164

- 4D-P\_7.....239/250

\*Масса модуля брутто - масса полного комплекта модуля (см. Табл. 3.1) в упаковке.

9. Средний срок службы модуля взвешивающего, лет.....8

Табл. 2.1

Модуль взвешивающий	Min, кг	Max, кг	(e), г (d), г	Интервалы взвешивания, кг	Пределы допускаемой погрешности, (mpe), г	
					При поверке	При эксплуатаци и
4D-P_1000	4	1000	200	От 4 до 100 вкл. Св. 100 до 400 вкл. Св. 400 до 1000 вкл.	±100 ±200 ±300	± 200 ± 400 ± 600
4D-P_1500	10	1500	500	От 10 до 250 вкл. Св. 250 до 1000 вкл. Св.1000 до 1500 вкл.	±250 ±500 ±750	± 500 ±1000 ±1500
4D-P_2000	10	2000	500	От 10 до 250 вкл. Св. 250 до 1000 вкл. Св.1000 до 2000 вкл.	±250 ±500 ±750	± 500 ±1000 ±1500
4D-P_3000	20	3000	1000	От 20 до 500 вкл. Св. 500 до 2000 вкл. Св.2000 до 3000 вкл.	±500 ±1000 ±1500	±1000 ±2000 ±3000
4D-P_6000	40	6000	2000	От 40 до 1000 вкл. Св. 1000 до 4000 вкл. Св. 4000 до 6000 вкл.	±1000 ±2000 ±3000	±2000 ±4000 ±6000

### 3 Комплектность

Табл. 3.2

Наименование	Кол.	Примечание
Модуль взвешивающий 4D-P_	1	Одна из модификаций
Кронштейн	1	
Винт М6х10	2	
Кабель блочный	1	С хомутом
Опора	4	
Краткое руководство	1	
Паспорт	1	

## 4 Конструкция

4.1 Модуль состоит из рамы, на которой установлены четыре цифровых весоизмерительных датчика с опорами и грузоприёмной платформы (Рис. 4.1).

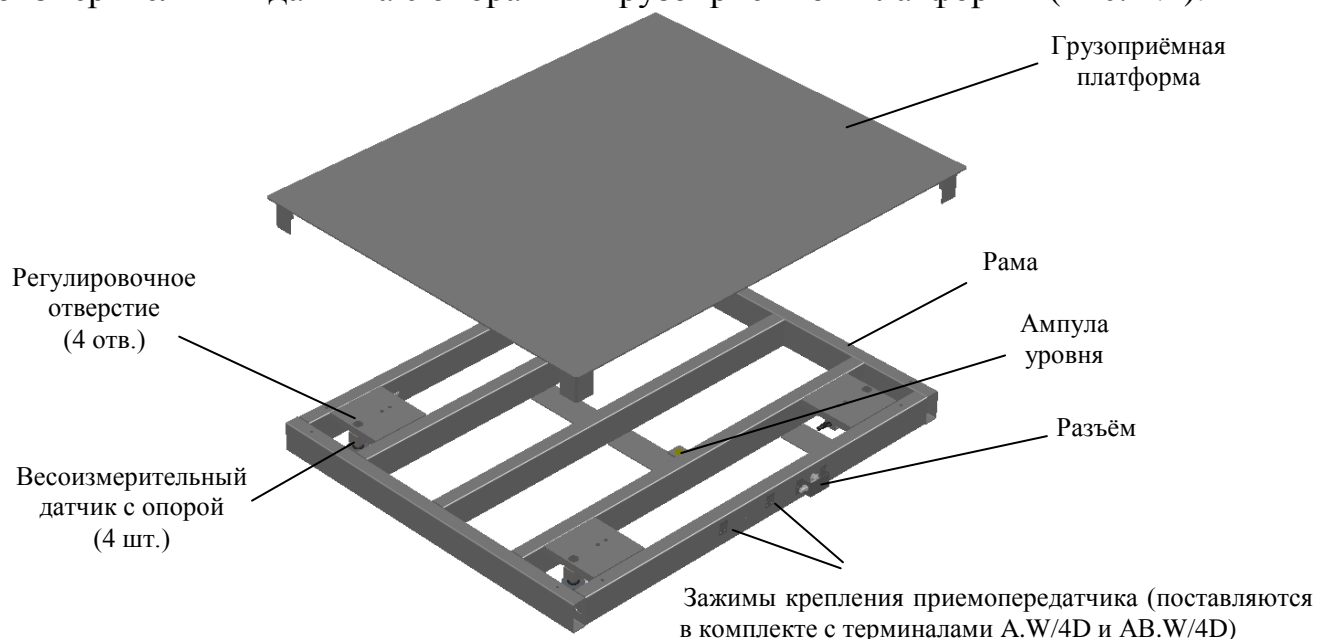


Рис. 4.1 - Модуль взвешивающий 4D-P\_

4.2 Материал модуля - сталь общего назначения с покрытием порошковой краской (платформа 4D-P\_) или сталь нержавеющей (4D-P.S\_).

4.3 Датчики изготовлены из нержавеющей стали. Электронные узлы залиты водостойким герметиком.

## 5 Сборка

5.1 Установить модуль на горизонтальную поверхность. Распаковать. Снять грузоприёмную платформу (Рис. 4.1).

5.2 Вывинтить транспортировочные винты (8 шт.) в четырёх углах рамы и удалить транспортировочные опоры и картон (Рис. 4.1).

5.3 Вкрутить весовые опоры (4 шт.) в весоизмерительные датчики. Используя шлицевую отвертку, установить винт каждой из опор вровень с верхней гранью весоизмерительного датчика.

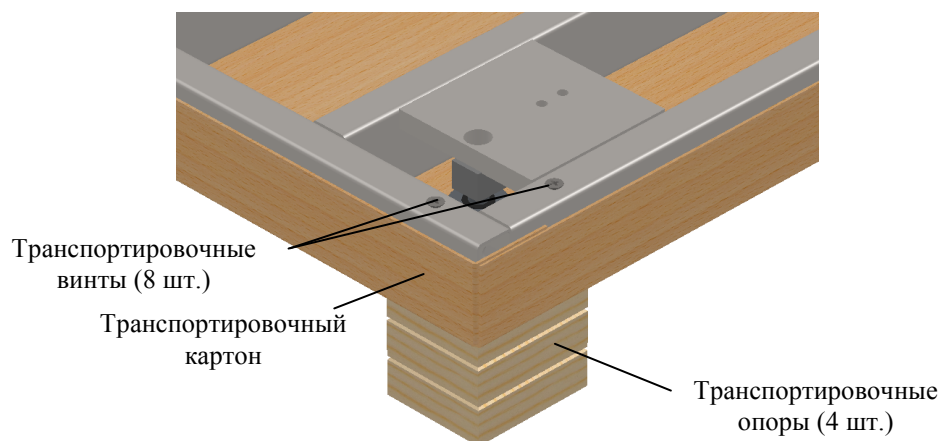


Табл. 5.1 - Распаковка модуля

5.4 Установить раму опорами на твердой ровной горизонтальной поверхности. Поворачивая винты опор, выставить раму по уровню таким образом, чтобы воздушный пузырек ампулы уровня находился в центре. Установить на раму

грузоприемную платформу (далее - платформу).

5.5 Подключить к модулю кабель. Закрепить кабель хомутом и привинтить защитный кронштейн, Рис. 5.2.

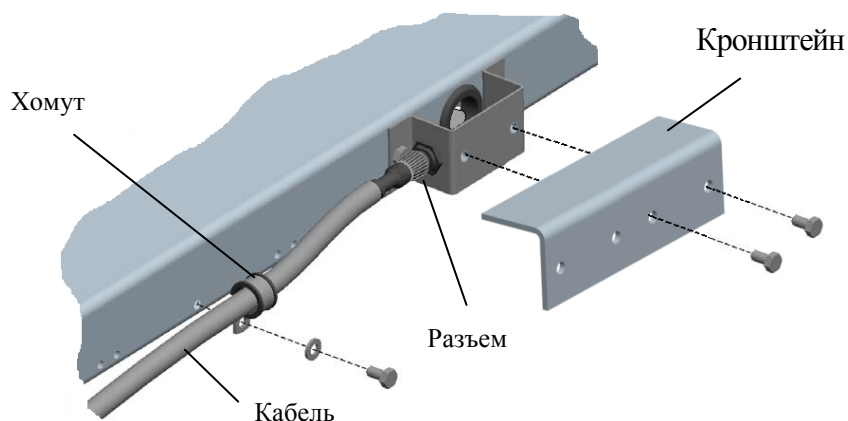


Рис. 5.2 - Подключение кабеля

5.6 Собрать весы (подключить кабель к терминалу).

☞ При подключении кабеля следите за совпадением ключей разъемов.

## 6 Включение

Перед включением убедиться, что грузоприемная платформа весов не нагружена. Включить весы. По окончании теста, весы включатся в рабочий режим.

## 7 Работа

Описание работы весов приведено на DVD диске "Весовые терминалы, модули взвешивающие, опции" (входящем в комплекты поставки терминалов) и на сайте [1], [2], [3], [4].

## 8 Техническое обслуживание

В регулярное обслуживание (не реже 1 раза в неделю) после окончания работы входит промывка водой наружных поверхностей взвешивающего модуля с добавлением 0,5% моющих средств.

Примечание - При эксплуатации в кислых и соленых средах регулярное обслуживание должно производиться не реже 1 раза в день.

## 9 Указание мер безопасности

Электропитание модуля осуществляется от источника напряжением 5В, являющимся сверхнизким напряжением, при котором не требуются специальных мер безопасности по ГОСТ 12.2.007.0-75.

## 10 Содержание драгоценных и цветных металлов

Драгоценных и цветных металлов не содержится.

## 11 Упаковка

Модуль взвешивающий должен быть помещен на деревянный поддон и закрыт картоном, закрепленным упаковочной лентой.

Эксплуатационная документация помещена в мешок из полиэтиленовой плёнки и упакована в транспортировочную тару.

## 12 Транспортирование и хранение

Условия транспортирования модуля в части воздействия климатических факторов должны соответствовать группе 5 (ОЖ4) по ГОСТ 15150-69.

Модуль может транспортироваться всеми видами крытого транспорта в соответствии с правилами перевозки грузов, действующими на каждом виде транспорта.

Хранение модуля в одном помещении с кислотами, реактивами и другими активными веществами, которые могут оказать вредное влияние, не допускается.

После транспортирования и хранения при отрицательных температурах перед распаковкой модуль должен быть выдержан при нормальной температуре не менее 3-х часов.

Транспортирование и хранение модуля производится в горизонтальном положении при штабелевании не более 10-ти штук по вертикали.

## 13 Возможные неисправности

Неисправности модуля высвечиваются терминалом в виде сообщений (Табл. 13.1).

Табл. 13.1

№	Признаки неисправностей	Возможные причины неисправностей	Способы устранения
1	Сообщения: «LOAD» или: «Снимите груз»	При включении весов грузоприемная платформа была нагружена	Снять нагрузку с платформы. Убедиться, что платформа не нагружена и не касается посторонних предметов
2	Сообщения: «Error» или: «Нагрузка выше допустимой»	Нагрузка на грузоприемную платформу превышает допустимую величину	Снять нагрузку с платформы

При появлении других признаков неисправности обращаться в центры технического обслуживания [5].

## 14 Юстировка модуля

Юстировка проводится в случаях:

- появления погрешностей взвешивания;
- после ремонта модуля (замене одного или нескольких весоизмерительных датчиков).

Результаты юстировки сохраняются в памяти модуля.

Порядок юстировки приведен в руководстве по эксплуатации терминала A/4D [1] и в инструкциях по ремонту [6], [7].

☞ Юстировка проводится центрами технического обслуживания.

## 15 Поверка

15.1 Метрологические характеристики модуля (класс точности, Max, Min, e, d) определяются согласно значениям, указанным на планке фирменной.

15.2 Метрологические характеристики модуля полностью определяют метрологические характеристики весов 4D-P\_.

15.3 Включить весы.

15.3.1 В весах с терминалами А, АВ, А.W, АВ.W, во время теста, посмотреть номер версии программного обеспечения (U\_38.1.6) и контрольную сумму (17F379) модуля взвешивающего.

15.3.2 В весах с терминалами R\_ номер версии и контрольную сумму смотреть в электронном паспорте. Правила открывания электронного паспорта см. в руководстве по эксплуатации «Терминал-регистратор весовой. Модификации RA, RC, RP, R2P».

15.4 Провести поверку модуля.

Поверку модуля проводить по ГОСТ Р 53228-2008 (приложение Н «Методика поверки весов»).

15.5 После поверки нанести на планку фирменную модуля (Рис. 15.1, Рис. 15.2) оттиск поверительного клейма.

При отрицательных результатах поверки поверительное клеймо не наносится, старое клеймо гасится и выдаётся извещение о непригодности.

15.3.6 Записать код юстировки в паспорт модуля при первичной поверке (в пункт «Заключение о поверке») или в свидетельство о поверке (при периодической поверке). Порядок просмотра кода юстировки см. в руководстве по эксплуатации терминала.

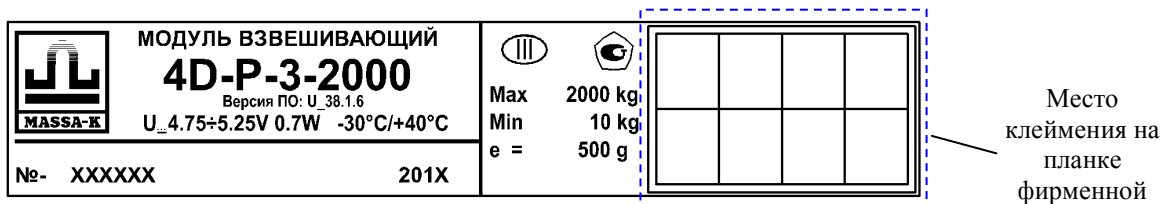


Рис. 15.1 - Планка фирменная

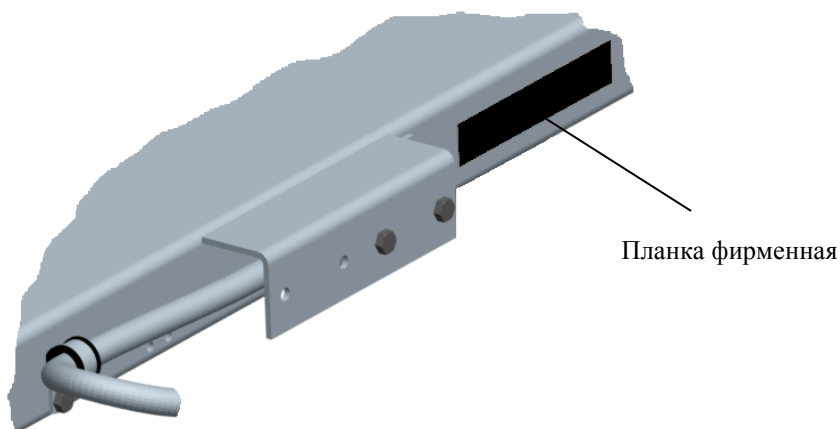


Рис. 15.2 - Местоположение планки



## Приложение А. Весы промышленные серии 4D

- Номер весов по Государственному Реестру РФ средств измерений 52766-13.
- Регистрационный номер декларации о соответствии ТС N RU Д-РУ.ММ04.В.02943.
- Класс точности по ГОСТ Р 53228-2008 - средний (III).

А.1 Весы состоят из модуля взвешивающего и терминала (см. Табл. А.1 и Табл. А. 2). Метрологические характеристики весов полностью определяются модулем взвешивающим.

- Номер модуля по Государственному Реестру РФ средств измерений 52767-13.
- Класс точности по ГОСТ Р 53228-2008 - средний (III).

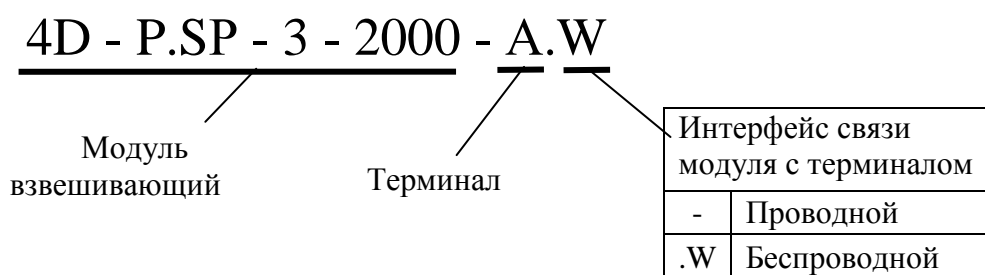
А.2 При юстировке весов код юстировки сохраняется в памяти модуля взвешивающего.

А.3 Поверка весов проводится в соответствии с пп. 14, 15 настоящего руководства. Серийный номер весов полностью совпадает с серийным номером модуля взвешивающего.

А.4 При наличии паспорта на модуль взвешивающий паспорт на весы не требуется.

А.5 Любой из модулей взвешивающих серии 4D аппаратно и программно совместим с любым из терминалов этой серии. При замене терминалов метрологические характеристики весов не меняются и проведения новой юстировки не требуется.

А.6 Обозначение весов:



А.7 Варианты терминалов и модулей взвешивающих весов промышленных платформенных приведены в Табл. А.1 и Табл. А. 2.

Табл. А.1. Варианты исполнения терминалов

<b>A/4D</b>	Терминал с автономным питанием
<b>A.W/4D</b>	Терминал с автономным питанием, с беспроводным интерфейсом (радиоканал)
<b>AB/4D</b>	Терминал влагозащищенный, с автономным питанием
<b>AB.W/4D</b>	Терминал влагозащищенный, с автономным питанием, с беспроводным интерфейсом (радиоканал)
<b>RA</b>	Терминал-регистратор с автономным питанием
<b>RC</b>	Терминал-регистратор с автономным питанием, со встроенным устройством печати чеков
<b>RP</b>	Терминал-регистратор со встроенным устройством печати этикеток и чеков
<b>R2P</b>	Терминал-регистратор со встроенным устройством печати этикеток и чеков. С индикаторами продавца и покупателя

Табл. А. 2. Варианты исполнения модулей взвешивающих

№	Модуль взвешивающий 4D-P	Материал	Размер грузоприемной платформы (мм)	Максимальная нагрузка (кг)
1	<b>4D-P-2-1000</b>	Сталь общего назначения	1250x1000	1000
2	<b>4D-P-2-1500</b>			1500
3	<b>4D-P-2-2000</b>			2000
4	<b>4D-P-2-3000</b>			3000
5	<b>4D-P.SP-2-1000</b>	Грузоприемная платформа с листом из нержавеющей стали		1000
6	<b>4D-P.SP-2-1500</b>			1500
7	<b>4D-P.SP-2-2000</b>			2000
8	<b>4D-P.SP-2-3000</b>			3000
9	<b>4D-P.S-2-1000</b>	Сталь нержавеющая		1000
10	<b>4D-P.S-2-1500</b>			1500
11	<b>4D-P.S-2-2000</b>			2000
12	<b>4D-P.S-2-3000</b>			3000
13	<b>4D-P-3-1000</b>	Сталь общего назначения	1500x1250	1000
14	<b>4D-P-3-1500</b>			1500
15	<b>4D-P-3-2000</b>			2000
16	<b>4D-P-3-3000</b>			3000
17	<b>4D-P.SP-3-1000</b>	Грузоприемная платформа с листом из нержавеющей стали		1000
18	<b>4D-P.SP-3-1500</b>			1500
19	<b>4D-P.SP-3-2000</b>			2000
20	<b>4D-P.SP-3-3000</b>			3000
21	<b>4D-P.S-3-1000</b>	Сталь нержавеющая		1000
22	<b>4D-P.S-3-1500</b>			1500
23	<b>4D-P.S-3-2000</b>			2000
24	<b>4D-P.S-3-3000</b>			3000
25	<b>4D-P-7-1000</b>	Сталь общего назначения	2000x1500	1000
26	<b>4D-P-7-1500</b>			1500
27	<b>4D-P-7-2000</b>			2000
28	<b>4D-P-7-3000</b>			3000
29	<b>4D-P-7-6000</b>			6000
30	<b>4D-P.SP-7-1000</b>	Грузоприемная платформа с листом из нержавеющей стали		1000
31	<b>4D-P.SP-7-1500</b>			1500
32	<b>4D-P.SP-7-2000</b>			2000
33	<b>4D-P.SP-7-3000</b>			3000
34	<b>4D-P.SP-7-6000</b>			6000
35	<b>4D-P.S-7-1000</b>	Сталь нержавеющая		1000
36	<b>4D-P.S-7-1500</b>			1500
37	<b>4D-P.S-7-2000</b>		2000	
38	<b>4D-P.S-7-3000</b>		3000	
39	<b>4D-P.S-7-6000</b>		6000	

А.8 Дополнительно, весы могут оснащаться опциями: пандусом **PN 4D-P**, рамой для приямка **RM 4D-P** и стойкой **ST 4D**.

## Документация

- 1 А/4D. Терминал весовой. Руководство по эксплуатации.  
[www.massa.ru/disk/A-4D\\_um.pdf](http://www.massa.ru/disk/A-4D_um.pdf)
- 2 RA. Весовой терминал-регистратор. Руководство по эксплуатации.  
[www.massa.ru/disk/RA\\_um.pdf](http://www.massa.ru/disk/RA_um.pdf)
- 3 RC. Весовой терминал-регистратор с печатью чеков. Руководство по эксплуатации.  
[www.massa.ru/disk/RC\\_um.pdf](http://www.massa.ru/disk/RC_um.pdf)
- 4 RP, R2P. Весовой терминал-регистратор с печатью этикеток и чеков. Руководство по эксплуатации.  
[www.massa.ru/disk/RP\\_um.pdf](http://www.massa.ru/disk/RP_um.pdf)
- 5 Перечень центров гарантийного обслуживания.  
<http://www.massa.ru/disk/cto.pdf>
- 6 Весы промышленные 4D. Инструкция по настройке и ремонту.  
[www.massa.ru/disk/4D\\_scales\\_sm.pdf](http://www.massa.ru/disk/4D_scales_sm.pdf)
- 7 Весы-регистраторы МК\_R, ТВ\_R\_, 4D\_R\_. Инструкция по проверке и ремонту.  
[www.massa.ru/disk/tr\\_rm.pdf](http://www.massa.ru/disk/tr_rm.pdf)

Адрес предприятия-изготовителя - ЗАО «МАССА-К»

Россия, 194044, Санкт-Петербург, Пироговская наб., 15, лит.А

Торговый отдел: тел./факс (812) 346-57-03 (04)

Отдел гарантийного ремонта/Служба поддержки:

тел.(812) 319-70-87, (812) 319-70-88

E-mail: support@massa.ru

Отдел маркетинга: тел./факс (812) 313-87-98,

тел. (812) 346-57-02, (812) 542-85-52

E-mail: info@massa.ru, [www.massa.ru](http://www.massa.ru)